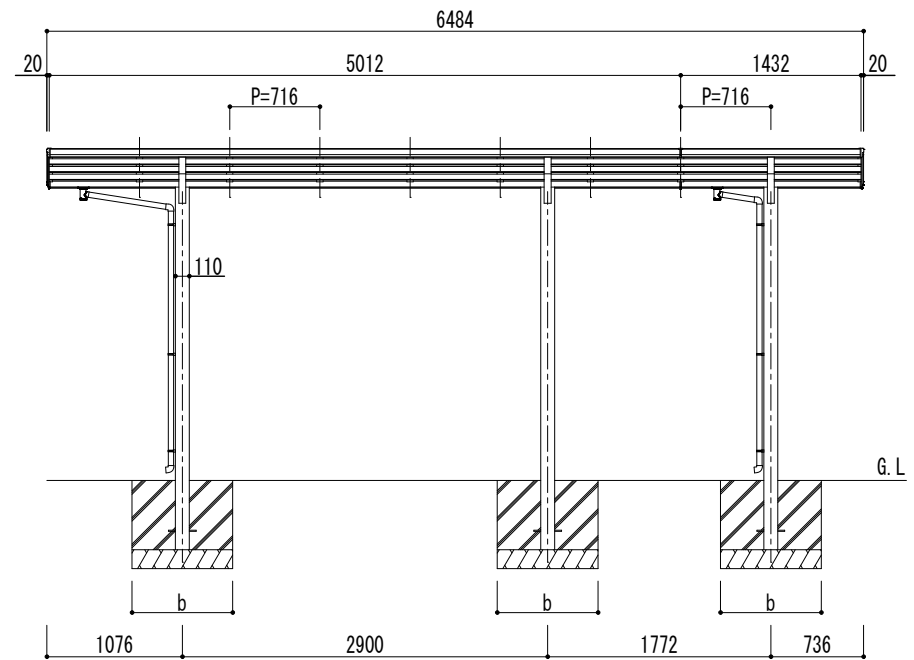
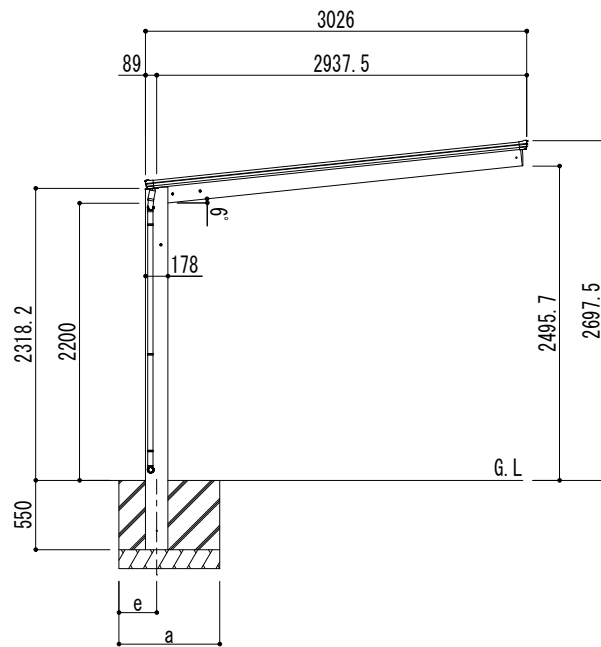
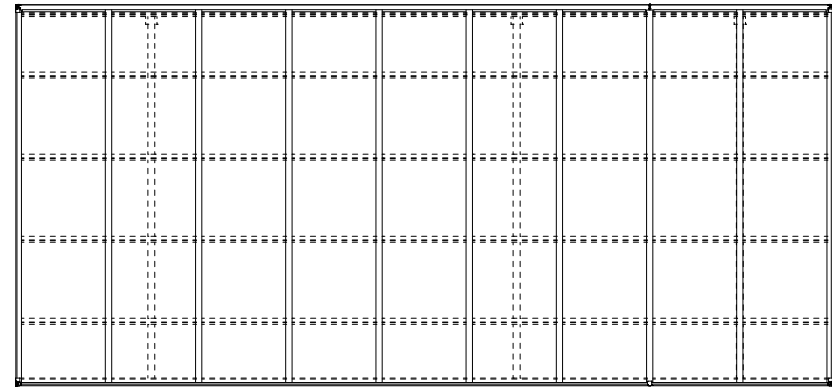


■基礎寸法表

間口呼称	奥行呼称	独立基礎						土間コンクリート考慮基礎					
		地耐力 (kN/m <sup>2</sup> )						地耐力 (kN/m <sup>2</sup> )					
		30		50		100		30		50		100	
a・b	e	a・b	e	a・b	e	a・b	e	a・b	e	a・b	e		
30	50+14	1250	300	1150	300	1000	300	650	325	600	300	550	275



変更記事	設計監理	殿	工事名	アーバンルーフⅡ	照査	担当	作図	尺度	御受領印	Daisen (株)大仙	図番
	施工	殿	図面名	レギュラータイプ 奥行延長セット(1台用) W30-L50+14 標準柱				1/30	年 月 日		

